

## Uygulama Alanları

Doğalgaz basınç ölçümleri  
 Düşük basınç ölçüm uygulamaları  
 Aşındırıcı etkisi olmayan gazlar ve sıvılar  
 Medikal endüstrisi  
 Vakum sistemleri  
 Laboratuvar sistemleri  
 Makina imalat endüstrisi

## Genel Özellikler

EN 8373 standardına göre imalat  
 Ekran üzerinden ayar yapabilmeye imkanı  
 63 mm, 100 mm, 160 mm gösterge seçenekleri  
 Minimum 40 mbar ölçüm aralığı

## Örnek Resim



## Standart Teknik Özellikler

### Gösterge çapı

63 mm, 100 mm, 160 mm

### Dizayn

EN 837 3

### Koruma sınıfı

63 mm : IP 32  
 100 mm, 160 mm : IP 54

### Hassasiyet sınıfı

Cl. 1.6 (pozitif basınç skalaları için)  
 Cl. 2.5 (vakum skalaları için)

### Ölçüm aralıkları

0 ... 40 mbar ile 0 ... 600 mbar arası (pozitif basınç)  
 -40 ... 0 mbar ile 600 ... 0 mbar arası (vakum skalaları)

### Çalışma basınçları

Sürekli : 0.9 x Tam skala  
 Kısa süreli: Tam skala

### Ortam sıcaklığı

-20 °C ... +60 °C

### Akışkan sıcaklığı

+60 °C maksimum

### Kasa

Sarı boyalı çelik  
 \* 100 mm ve 160 mm manometreler bayonet kapaklı

### Ön kapak (Bezel)

Sarı boyalı çelik  
 \* 63 mm manometreler ön kapaksızdır.

### İbre

Siyah boyalı Alüminyum DIN ibre

### Ekran

Beyaz zemin renkli Alüminyum

### Sıcaklık etkisi

$\pm 0,06 \times (t_2 - t_1) \% \text{ tam skala}$  (hata sınırına ilave edilmelidir)  
 $t_2$  : kullanım sıcaklığı  $t_1$  : +20 °C referans sıcaklığı

## Standart Teknik Özellikler

### Cam

Plastik : 63 mm

Cam : 100 mm, 160 mm

### Mekanizma

Bakır alaşım

### Kapsül diyafram

Materyal : Bakır alaşım

### Proses bağlantısı

Materyal : pirinç

63 mm : G 1/4 B (14 mm dört köşe)

100 mm : G 1/2 B (22 mm dört köşe)

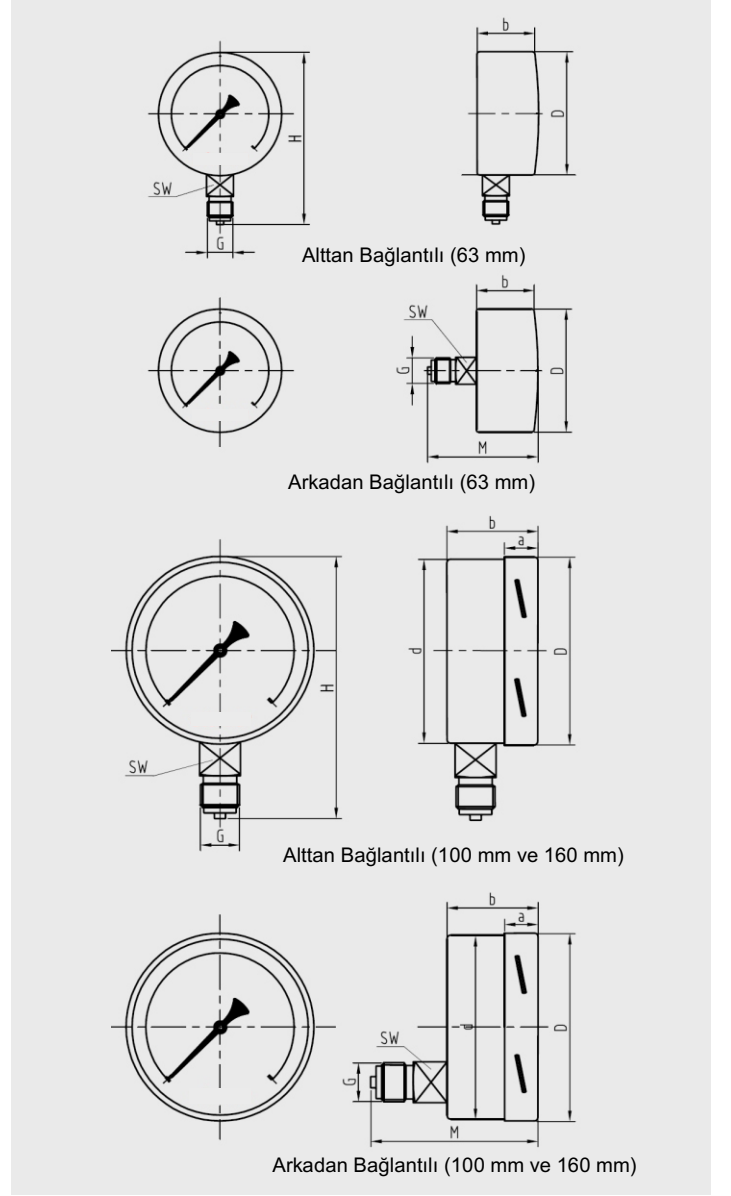
160 mm : G 1/2 B (22 mm dört köşe)

### İsteğe Bağlı Özellikler

İsteğe bağlı proses bağlantıları ve ölçüm skalaları

Kalibrasyon sertifikası

Müşteriye özel ekran dizaynı



### Ölçüler (mm)

Bağlantı	Ölçüler (mm)							Ağırlıklar (kg)	
	a	b	D	d	H	M	G	SW	C600
63 mm Alttan Bağlantılı	-	35,25	65,25	65,00	87,50	-	G 1/4	14	0,20
100 mm Alttan Bağlantılı	16,75	49,00	101,00	99,00	139,50	-	G 1/2 B	22	0,60
160 mm Alttan Bağlantılı	18,00	50,00	161,50	159,00	230,75	-	G 1/2	22	1,60
63 mm Arkadan Bağlantılı	-	35,25	65,25	65,00	-	63,00	G 1/4 B	14	0,20
100 mm Arkadan Bağlantılı	16,75	49,00	101,00	99,00	-	83,00	G 1/2	22	0,70
160 mm Arkadan Bağlantılı	18,00	50,00	161,50	159,00	-	83,00	G 1/2 B	22	1,70